



**КАТАЛОГ
ПРОДУКЦИИ
АВТОКОМПОНЕНТЫ**

2020

СОДЕРЖАНИЕ

О КОМПАНИИ.....	2
СИСТЕМА ОХЛАЖДЕНИЯ.....	7
СИСТЕМА ПИТАНИЯ.....	17
ТЯГОВО-СЦЕПНЫЕ УСТРОЙСТВА (ТСУ).....	20
СЕДЕЛЬНО-СЦЕПНОЕ УСТРОЙСТВО (ССУ).....	22
ОПЕРЕНИЕ КАБИНЫ (ЭКСТЕРЬЕР).....	23
ПРИНАДЛЕЖНОСТИ КАБИНЫ (ИНТЕРЬЕР).....	28
ЭЛЕМЕНТЫ ЭЛЕКТРИКИ.....	30
ПРОЧЕЕ.....	31



О КОМПАНИИ

TEHNOTRON — это лидирующая компания в области машиностроения по производству автокомпонентов для коммерческого транспорта, а также почвообрабатывающей и прицепной сельскохозяйственной техники для АПК, систем подвода питания (троллейный шинопровод) для кранового оборудования и электрооборудования.

TEHNOTRON входит в состав холдинговой компании ТЭМПО — один из крупнейших промышленных концернов. Каждое предприятие группы компаний «ТЭМПО» самостоятельно осуществляет полный производственный цикл и выпускает продукцию, ориентированную под различные сферы экономики.

Компания TEHNOTRON обладает собственным научно-техническим центром. По целому ряду изделий наша компания является разработчиком данных изделий и их производителем. Также Tehnotron обладает собственной испытательной лабораторией, уникальным парком роботизированного технологического оборудования и широким спектром технологий и обработки различных материалов (пластик, металл, композиты). Передовые технологии окрашивания комплектующих из SMC являются нашими конкурентными преимуществами.

Система качества предприятия начиная с проектирования продукции вплоть до ее выпуска соответствует требованиям международных стандартов ISO 9001 и IATF 16949 и ежегодно подтверждается независимым органом по сертификации United Registrar of Systems Ltd. (URS Certification)

Общая численность сотрудников компании составляет более 700 человек.

Производственный потенциал и НИОКР компании позволяют проектировать и производить по полному циклу весь ассортимент, не привлекая сторонние организации. На предприятии освоены следующие технологии:

Литье под давлением из алюминиевых сплавов



УСИЛЕНИЕ СМЫКАНИЯ 550 ТС. МАКСИМАЛЬНЫЙ ВЕС ЗАЛИВАЕМОГО РАСПЛАВА 6,0 КГ

Литье под давлением из алюминиевых сплавов. Изготовление отливок автоматизировано и обеспечивает высокую производительность. Изделия, выполненные по данной технологии, не требуют дополнительной механической обработки, качество поверхности изделий соответствует 5-8-му классу.

Литье по газифицированным моделям



ЧИСТОТА ПОВЕРХНОСТИ ОТЛИВОК RZ 40 РАЗМЕРНАЯ И ВЕСОВАЯ ТОЧНОСТЬ ДО 8-ГО КЛАССА

Литье по газифицированным моделям практически всех марок чугуна и стали. Чистота поверхности отливок RZ 40, размерная и весовая точность до 8-го класса. Это один из самых передовых методов литья, так как ведет к снижению числа технологических операций и операций по финишной обработке изделий. Отходы производства по данной технологии минимальны, вдвое снижены трудозатраты и затраты на электроэнергию. Метод литья по газифицированным моделям обеспечивает конкурентные цены и снижает сроки изготовления заказа.

Литье под давлением термопластичных материалов



УСИЛИЕ СМЫКАНИЯ ОТ 100 ТС ДО 2800 ТС, ОБЪЕМ ВПРЫСКА ОТ 200 СМ ДО 15281 СМ

Литье под давлением термопластичных материалов на основе полиолефинов, полиамидов, АБС. Метод изготовления термопластичных материалов обеспечивает крупносерийное производство изделий без необходимости последующей обработки. Возможно изготовление стеклонаполненных изделий.

Прессование SMC изделий



ГАБАРИТ ПРЕСС-ФОРМЫ 3200X2000 ММ, ПРЕССА С УСИЛИЕМ ОТ 400 ТС ДО 2000 ТС

Для производства высококачественных деталей экстерьера в компании освоены SMC технологии. Ведется производство габаритных изделий со сложной геометрией и поверхностью класса А. Модуль упругости SMC изделий составляет около 15000 МПа. Такой продукцией комплектуется

магистральный тягач 5490 (совместный проект ПАО "КАМАЗ" и Daimler AG) - "Лучший коммерческий автомобиль в России 2014".

Производство изделий методом экструзии



Производство изделий методом экструзии (троллейный шинопровод, трубы)- технология обеспечивает непрерывный процесс производства изделий из ПВХ неограниченной длины при высокой скорости выхода годной продукции.

Прессование изделий из резины



Прессование изделий из резины (РТИ) - благодаря использованию только качественных пресс-форм обеспечивается требуемая геометрия отформованных изделий, контроль массы ведется проведением регламентированного количества опрессовок. Масса готового изделия только на 3-5 % отличается от изначальной массы сырья, что говорит о высокой эффективности процесса.

Раздувное формование пластмасс



Раздувное формование пластмасс - метод позволяющий производить полые полимерные изделия с нормативным значением жесткости стенок, благодаря выверенной технологии и составам смесей.

Сварка термопластичных пластмасс



Сварка термопластичных пластмасс способом термоконтантной сварки. Изделия с применением данной технологии выдерживают давление до 5 Атм.

Лазерное оборудование



- Оптоволоконный лазер 500w
- Максимальное рабочее поле - 1500*3000мм
- Максимальная толщина резки - 12мм
- Точность позиционирования - ± 0.01 мм
- Точность повторного позиционирования - ± 0.01 мм
- Минимальная ширина резки - 0.02 мм
- Макс. Скорость резки - 2100мм/min

Окрасочное производство



РОБОТЫ FANUC

Окраска ведется на окрасочных линиях конвейерного и тупикового типа, а также на автоматической линии покраски роботами.

Цех заготовок



ЛЕНТОЧНОПИЛЬНЫЙ СТАНОК АВТОМАТИЧЕСКИЙ

Автоматический ленточнопильный станок с ЧПУ маятникового (консольного) типа предназначен для резки проката круглого, квадратного сечения, поковок, труб из углеродистых, нержавеющей и жаропрочных сталей, титановых сплавов, всех типов, марок и ГОСТов, как под углом 90°, так и под +45°, +60°.

Дробеструйная камера



- Напольная система транспортировки;
- Блок рециркуляции тип RU-SB 400 для двух операторов и для одного вида абразива;
- 2 x пневматическая система очищения тип VM-SB 200 с системой RACK управляющей текущей регулировкой рабочего давления;

Помимо практически всех технологий обработки и производства полимерных изделий на производственной площадке компании "ТЕHNOTRON" возможно выполнение следующих операций:



- Холодной листовой штамповки деталей до 12 мм;
- Все виды механической обработки 7-го качества (токарная, фрезерная, шлифовальная);
- Термическая обработка (закалка и отпуск в камерных печах, в защитной атмосфере).

Роботизированный сварочный комплекс



Предназначен для сварки изделий габариты, которых не превышают 2300x1500x1500мм. Комплекс обеспечивает максимальную производительность сварки и значительно улучшает качество получаемых сварных швов.

Основные технические характеристики:

- Промышленный робот FANUC ArcMate 100iC8L;
- Рабочая зона досягаемости робота - 2028 мм. без учета длины горелки
- Одноосевые сварочные вращатели Nuova CMM (Италия);

- грузоподъемность 500кг, габариты вращаемых изделий 2300x1500x1500мм.
- Комплект роботизированного сварочного оборудования с источником CEA Digitech 5000- RVisionPulse;
- Роботизированная сварочная горелка Abicor Binzel;
- Автоматическое устройство очистки горелки Thielmann.

Твердомер



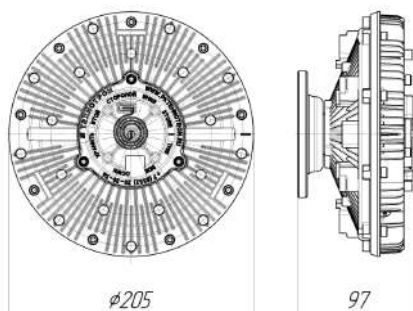
Прибор TP 5018M-01 Tochtline по ГОСТ 23677-79 предназначен для измерения твердости металлов и сплавов по методу Роквелла в соответствии с ГОСТ 9013-59, пластмасс по ГОСТ 24622-91, графитов и металлографитов, фанеры, прессованной древесины и других материалов. Прибор позволяет измерять твердость в соответствии со стандартами: ИСО 2039/2-87, DIN 50103, ASTM E 18-74

Спектрометр МСА



Спектрометр МСА предназначен для определения химического элементного состава сплавов металлов методами спектрального анализа. Каждый спектрометр проходит настройку (калибровку) по стандартным образцам с установленным химическим составом. Спектрометр МСА предназначен для экспресс-анализа металлов и сплавов при выплавке или входном контроле.

Основные потребители продукции - ПАО "КАМАЗ" , ОАО "МАЗ", "Группа ГАЗ", АЗ «УРАЛ», Daimler Kamaz Rus

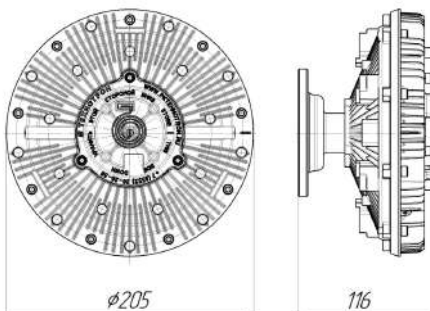


**Муфта вязкостная
21-151-010 (аналог 18222-3 Ø 660)**

Применяемость
для двигателей а/м КАМАЗ 740.30-31
Камаз Евро 1,2 Аналог 18222-3 Ф660

Машкомплект
1 шт.

Вес, кг.
3,12

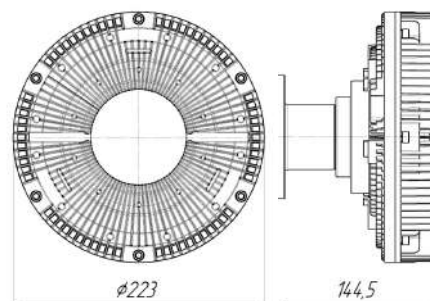


**Муфта вязкостная
21-151-020 (аналог 18219-3 Ø710)**

Применяемость
для двигателей а/м КАМАЗ 740.50-51,
Камаз Евро 2,3 Аналог 18219-3 Ф710

Машкомплект
1 шт.

Вес, кг.
3,32

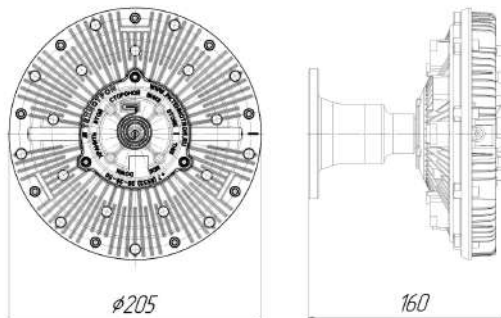


**Муфта вязкостная
21-494**

Применяемость
Для а/м КАМАЗ с двигателем Cummins
6ISBe4 300, 6ISBe245, 6ISBe 300, ISBe.7e4 245,
ISBe.7e4 300, ISBe.7 300, ISBe.7e5 285, ISBe.7e5 300

Машкомплект
1 шт.

Вес, кг.
6,22

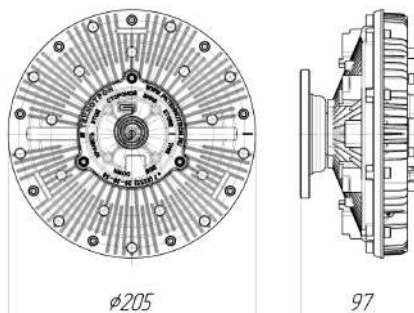


Муфта вязкостная 21-487-010
(аналог ВМПВ 001.00.01-СБ Ø 660)

Применяемость
Для двигателей ЯМЗ, Евро 3, Евро 4

Машкомплект
1 шт.

Вес, кг.
3,32

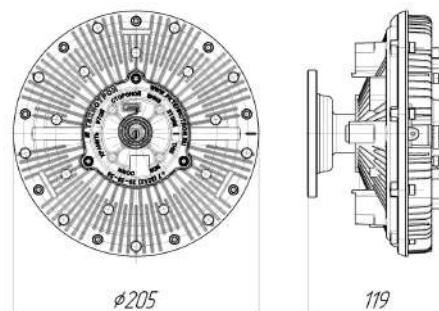


Муфта вязкостная 21-405-010

Применяемость
Для а/м КАМАЗ с двигателем 740.30-260, 740.31-240 с 2007 г.в. Взаимозаменяемая с ВВ 020002741

Машкомплект
1 шт.

Вес, кг.
3,32

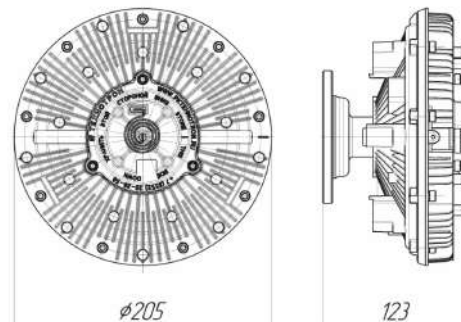


Муфта вязкостная 21-406-010

Применяемость
Для а/м КАМАЗ с двигателем 740.62-280. Взаимозаменяемая с ВВ 020004351

Машкомплект
1 шт.

Вес, кг.
3,32



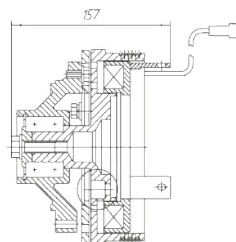
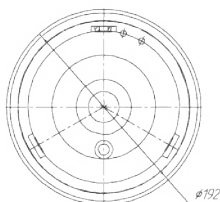
Муфта вязкостная 21-407-010

Применяемость
Для а/м КАМАЗ с двигателем Cummins 4ISBe185, 6ISBe210, 6ISBe245, ISBe285 Взаимозаменяемая с ВВ 020004622

Машкомплект
1 шт.

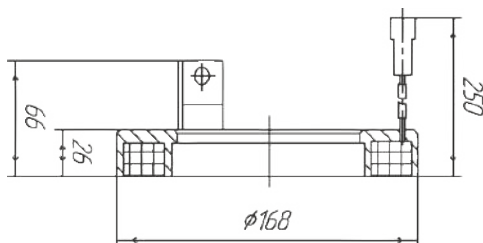
Вес, кг.
3,32

Электромагнитные муфты



Обозначение	Комплектация	Применяемость
740.30-1317500-10	Электромагнитная муфта	для а/м КАМАЗ 740.30-31 / 740.50-51
740.62-1317500-01		для а/м КАМАЗ 740.60-63
740.30-1317500-02		для а/м КАМАЗ Евро 2,3 кроме двиг. 740.60-63
740.50-1317500-02		для а/м КАМАЗ Евро 2,3 с кондиционером, кроме двигателей 740.60-63
21-185		для сельскохозяйственной техники 12 V
21-605	Электромагнитная муфта в сборе с крыльчаткой 654	для а/м КАМАЗ 740.30-31
21-606	Электромагнитная муфта в сборе с крыльчаткой 704	для а/м КАМАЗ 740.50-740.51, 740.55
21-607	Электромагнитная муфта в сборе с крыльчаткой 704	для а/м КАМАЗ 740.62, Евро 4
21-608	Электромагнитная муфта в сборе с крыльчаткой 660	для а/м КАМАЗ Евро 2,3
21-609	Электромагнитная муфта в сборе с крыльчаткой 710	для а/м КАМАЗ Евро 2,3
750.10-131750	Электромагнитная муфта	для а/м КАМАЗ 740.705-300

Катушка электромагнитная



Обозначение	Применяемость	Вес
740.30-1317540	для а/м КАМАЗ Евро 2,3 кроме машин на которые дут муфты 740.62 с 2007 г.в (740.30-31,470.50-51)	1,46
740.62-1317540	для электромагнитной муфты а/м КАМАЗ 740.62-131750-01	1,46

Ремкомплект ЭММ (21-623)

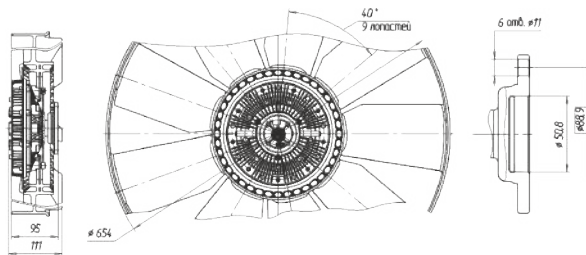


Прокладка (1 шт.) 740.30-1317007
для а/м КАМАЗ 740.30-240



Пластина пружинная (3 шт.)
74.30-1317524 (0,2 кг.)
для а/м КАМАЗ 740.30-240



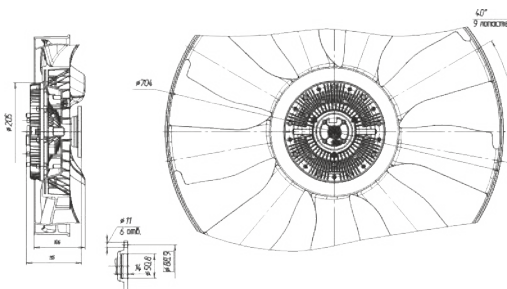


**Муфта вязкостная
в сборе с крыльчаткой вентилятора
(654) 21-405 СБ**

Применяемость
для двигателей КАМАЗ с двигателем
740.30-260,740.31-240 с 2007 г.в.
Взаимозаменяемая с BW 020002741

Машкомплект
1 шт.

Вес, кг.
7,32

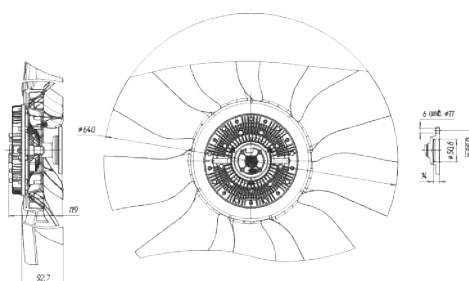


**Муфта вязкостная
в сборе с крыльчаткой вентилятора
(704) 21-406 СБ**

Применяемость
для двигателей КАМАЗ с двигателем
740.62-280.
Взаимозаменяемая с BW 020004351

Машкомплект
1 шт.

Вес, кг.
7,37

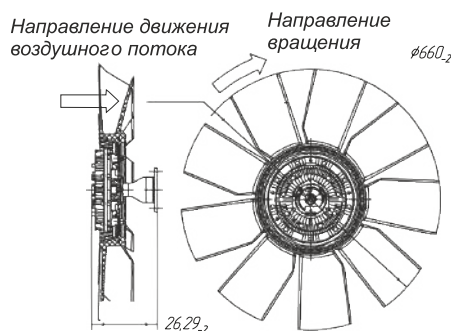
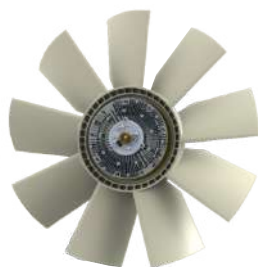


**Муфта вязкостная в сборе
с крыльчаткой вентилятора
(640) 21-407 СБ**

Применяемость
для двигателей КАМАЗ с двигателем
Cummins 4ISBe185, 6ISBe210, 6ISBe245,
ISBe285. Взаимозаменяемая с BW 020004622

Машкомплект
1 шт.

Вес, кг.
4

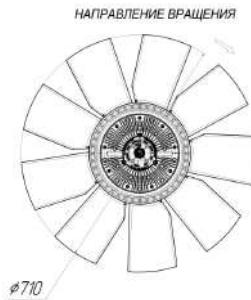
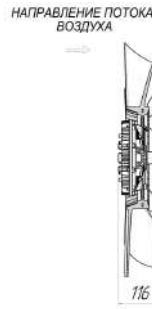
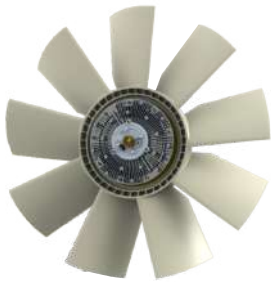


**Муфта вязкостная
в сборе с крыльчаткой вентилятора
(660) 21-447 СБ (21-151-010 СБ)**

Применяемость
для двигателей а/м КАМАЗ 740.30-31,
КАМАЗ Евро 1,2 Аналог 18222-3 Ф660

Машкомплект
1 шт.

Вес, кг.
6,2



**Муфта вязкостная
в сборе с крыльчаткой вентилятора
(710) 21-448 СБ (21-151-020 СБ)**

Применяемость

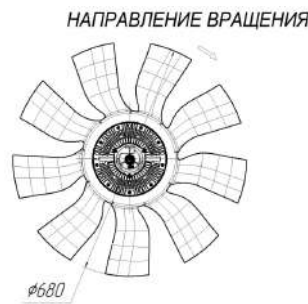
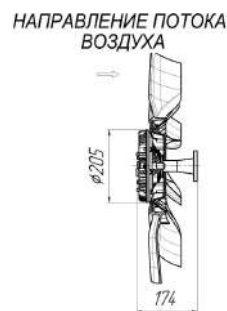
для двигателей а/м КАМАЗ 740.50-51,
КАМАЗ Евро 2,3 Аналог 18219-3 Ф710

Машкомплект

1 шт.

Вес, кг.

7



**Муфта вязкостная
в сборе с крыльчаткой вентилятора
(680) 21-382 СБ**

Применяемость

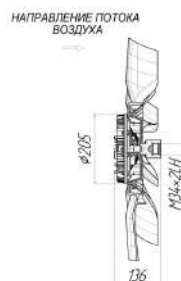
Для а/м МАЗ 5440,6430
с Дв. Cummins IsLe 02 ED12642

Машкомплект

1 шт.

Вес, кг.

6



**Муфта вязкостная
в сборе с крыльчаткой вентилятора
(650) 21-258-060 СБ**

Применяемость

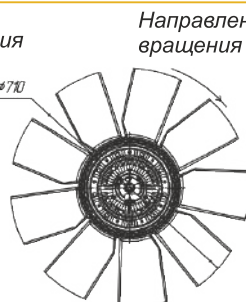
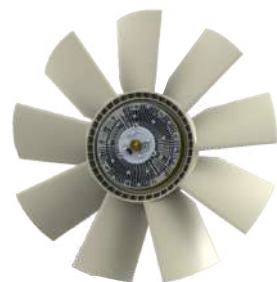
для двигателей ЯМЗ,
ВМПВ 001.00.12-СБ)

Машкомплект

1 шт.

Вес, кг.

5,8



**Муфта вязкостная
в сборе с крыльчаткой вентилятора
(660) 21-359-080 СБ**

Применяемость

для двигателей ЯМЗ Аналог ВМПВ
001.00.01сб «Аавтопривод»

Машкомплект

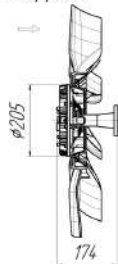
1 шт.

Вес, кг.

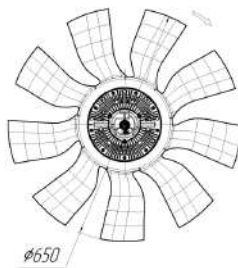
6



НАПРАВЛЕНИЕ ПОТОКА ВОЗДУХА



НАПРАВЛЕНИЕ ВРАЩЕНИЯ

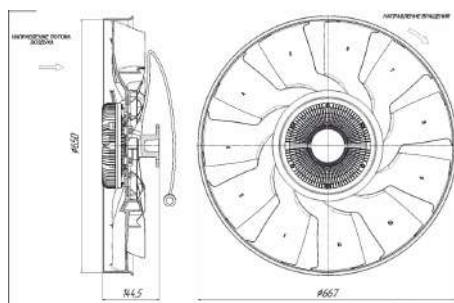


Муфта вязкостная в сборе с крыльчаткой вентилятора (650) 21-383 СБ

Применяемость
для а/м МАЗ Аналог Borg Warner 02ED 12404

Машкомплект
1 шт.

Вес, кг.
5,7

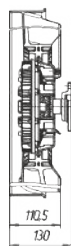


Муфта вязкостная в сборе с крыльчаткой вентилятора (667) 21-500 СБ

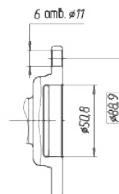
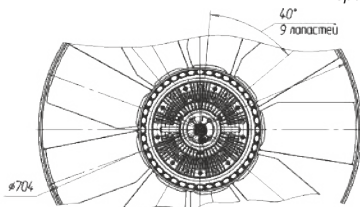
Применяемость
для двигателей КАМАЗ с двигателем Cummins ISB6.7e4 245, ISBe6.7E4 300, Sb6. 7 300, ISB6.7 275, ISB6.7e5 300
Взаимозаменяемая с BW 020005338

Машкомплект
1 шт.

Вес, кг.
5,8



Направление вращения

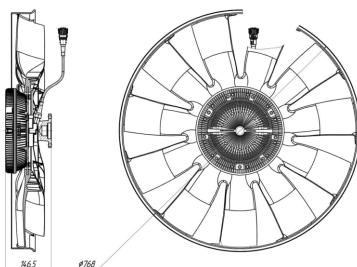


Муфта вязкостная в сборе с крыльчаткой вентилятора (704) 21-404 СБ

Применяемость
для двигателей КАМАЗ с двигателем 740.50-360, 740.51-320 с 2007 г.в.
Взаимозаменяемая с BW 020002748

Машкомплект
1 шт.

Вес, кг.
7,97

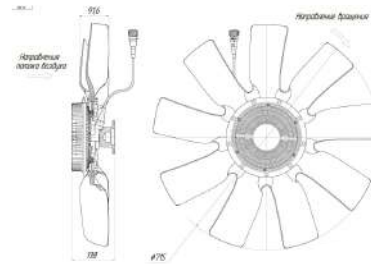


Муфта вязкостная в сборе с крыльчаткой (750) 21-650

Применяемость
для а/м КАМАЗ с двигателем 740.735, 740.745 Cummins ISGe5, Cummins ISB12E5
Взаимозаменяемая с BW 020004222

Машкомплект
1 шт.

Вес, кг.
12,8

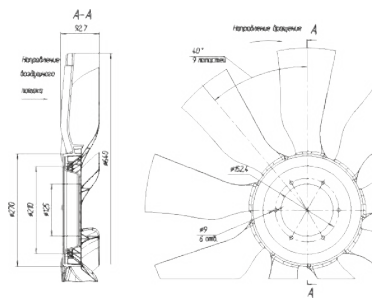


Вентилятор в сборе с муфтой вязкостной (715) 21-700

Применяемость
Аналог BorgWarner 020006547
для а/м КАМАЗ Евро 5

Машкомплект
1 шт.

Вес, кг.
10

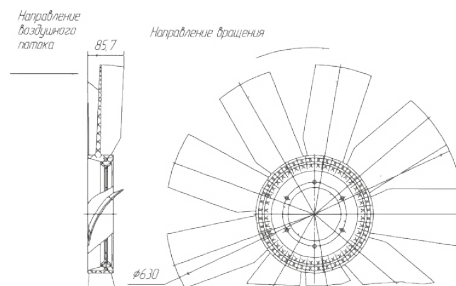


Крыльчатка вентилятора (640) 21-292

Применяемость
для а/м КАМАЗ с двигателем Cummins 4ISBe185, 6ISBe210, 6ISBe245, ISBe285

Машкомплект
1 шт.

Вес, кг.
1,8

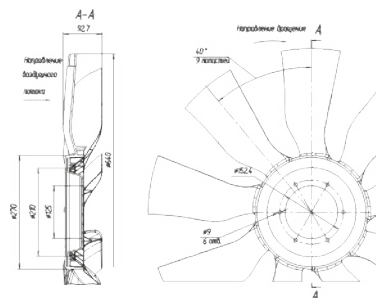


Крыльчатка вентилятора (710 мм) 21-087 (740.51-1308012)

Применяемость
Для а/м КАМАЗ -4350, 43501, 5350, 53501, 53504, 6350, 63501, 6450

Машкомплект
1 шт.

Вес, кг.
2,7

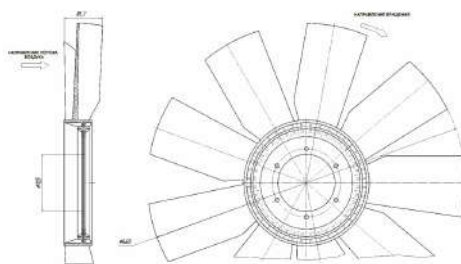


Крыльчатка вентилятора (640) с вытянутым диском 21-300

Применяемость
для а/м КАМАЗ с двигателем Cummins 4ISBe185, 6ISBe210, 6ISBe245, ISBe285
Взаимозаменяемая с BW 020004622

Машкомплект
1 шт.

Вес, кг.
1,8

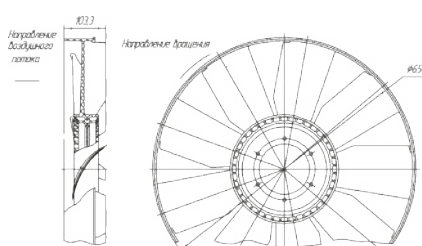


**Крыльчатка вентилятора (660)
21-086 (740.30-1308012)**

Применяемость
для двигателей КАМАЗ -4350, 43501, 5350,
53501, 53504, 6350, 63501, 6450,
740.30-260 (евро), 740.31-240 (евро 2)

Машкомплект
1 шт.

Вес, кг.
3,4

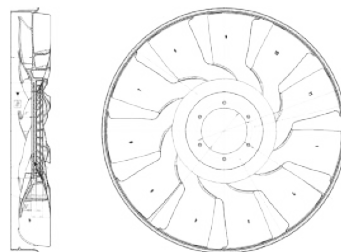


**Крыльчатка вентилятора
с обечайкой(654)
21-031**

Применяемость
для а/м КАМАЗ с двигателем 740.30-31(с 2007 г.)
Cummins Isabe 210, 245, 275, 285

Машкомплект
1 шт.

Вес, кг.
4,2

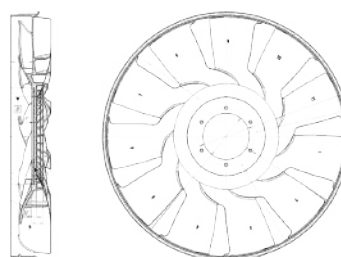


**Крыльчатка вентилятора
21-495 (667)**

Применяемость
для вязкостной муфты 21-500
Аналог BW 020005339

Машкомплект
1 шт.

Вес, кг.
4,4

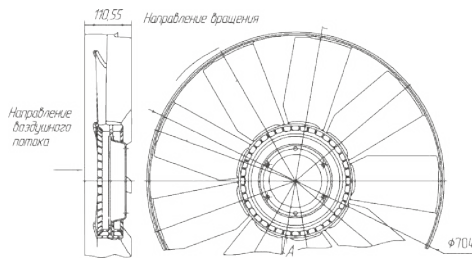


**Крыльчатка вентилятора
21-555 (667)**

Применяемость
для вязкостной муфты BW 020005338

Машкомплект
1 шт.

Вес, кг.
4,4

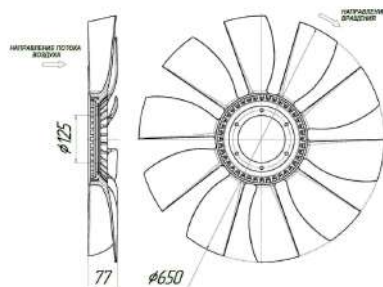


**Крыльчатка вентилятора
с обечайкой (704) с плоским диском
21-162**

Применяемость
для а/м КАМАЗ 740.62, евро 4

Машкомплект
1 шт.

Вес, кг.
4,6

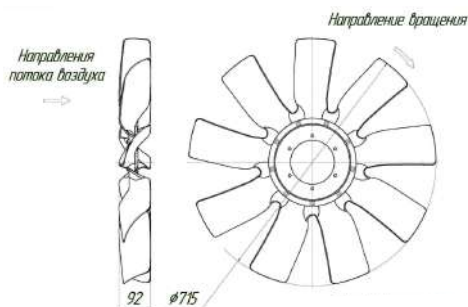


**Крыльчатка вентилятора
толкающий (650)
21-533**

Применяемость
для а/м КАМАЗ Евро 5

Машкомплект
1 шт.

Вес, кг.
2,6

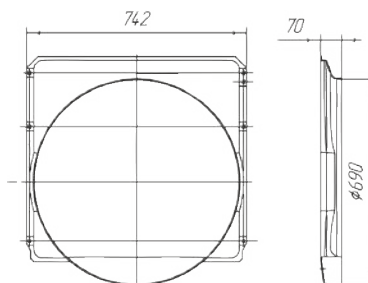


**Крыльчатка вентилятора (715)
21-616**

Применяемость
Аналог BorgWarner 020005616
для а/м КАМАЗ Евро 5

Машкомплект
1 шт.

Вес, кг.
3,2

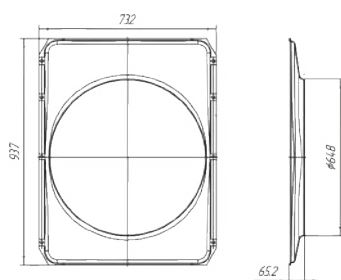


**Кожух вентилятора
21-035**

Применяемость
для всех а/м КАМАЗ евро 1,2 для крыльчатки
вентилятора диамм. 654 мм. для двигателя
740.30-31

Машкомплект
1 шт.

Вес, кг.
1,5



**Кожух вентилятора
21-052**

Применяемость

для всех а/м КАМАЗ евро 1,2 для крыльчатки
вентилятора диамм. 704 мм. для двигателя
740.50-51

Машкомплект

1 шт.

Вес, кг.

1,64

Бачки расширительные

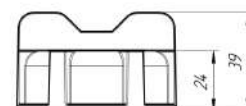
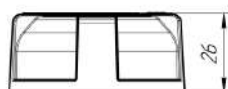


**Бачок расширительный (голый) (1 шт.)
21-440 (1 кг.)**

для 4308, 4385 и на все КАМАЗы
с двигателем Cummins

**Бачок расширительный (голый) (1 шт.)
6520-1311010 (1,9 кг.)**

для а/м КАМАЗ 4350, 5350, 53605, 5460,
6350, 6460, 65220, 65221, 65222, 65225



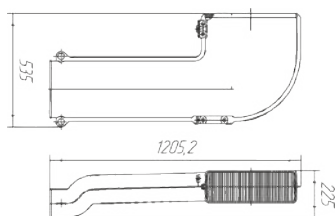
**Пробка бачка расширительного (1 шт.)
21-355 (0,04 кг.)**

для а/м КАМАЗ 4350, 5350, 53605, 5460,
6350, 6460, 65220, 65221, 65222, 65225

**Крышка наливной горловины (1 шт.)
21.6520-1311100 (0,03 кг.)**

для а/м КАМАЗ 4350, 5350, 53605, 5460,
6350, 6460, 65220, 65221, 65222, 65225

Воздухозаборники

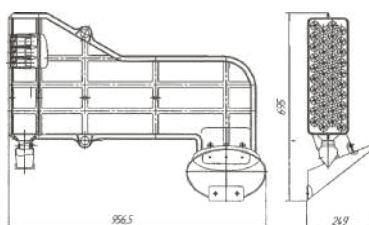


**Воздухозаборник
65116-1109405**

Применяемость
для а/м КАМАЗ 44108, 6117, 6460, 65116

Машкомплект
1 шт.

Вес, кг.
7,1

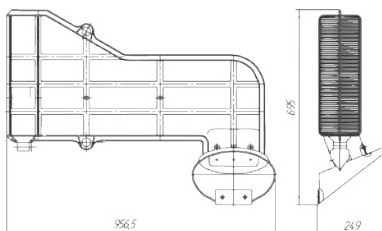


**Воздухозаборник
6520-1109400-30**

Применяемость
для а/м КАМАЗ 6520,63501,65201,
6522,65222

Машкомплект
1 шт.

Вес, кг.
8,7

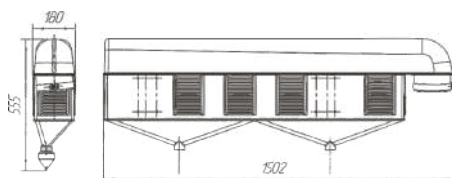


**Воздухозаборник
65115-1109400-20**

Применяемость
для а/м КАМАЗ 65115

Машкомплект
1 шт.

Вес, кг.
5,2



**Мультициклонный воздухоочиститель
21-025-00-000-10**

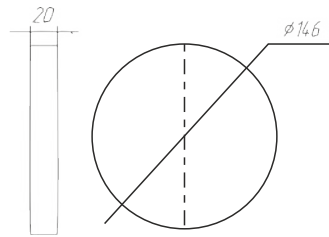
Применяемость
для а/м КАМАЗ -6520,65115,65116,65117,
53228,4326, 6426,6522,65221,65224,6560,
65201,6460,5460 военных камазов кроме 4308

Машкомплект **Вес, кг.**
1 шт. 12,8

**Мультициклонный воздухоочиститель
21-025-00-000**

Применяемость
для а/м КАМАЗ -6520,65115,65116,65117,
53228,4326, 6426,6522,65221,65224,6560,
65201,6460,5460 военных камазов кроме 4308

Машкомплект **Вес, кг.**
1 шт. 12,8

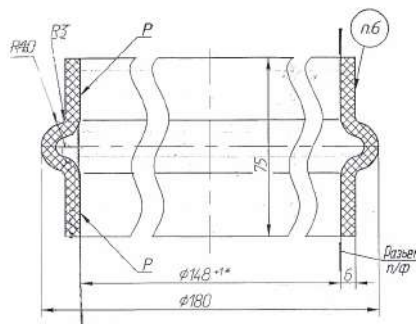


**Втулка (металлическая) для
воздухозаборника
65116-1109362-30**

Применяемость
для а/м воздухозаборников
производства ТЕННОТРОН

Машкомплект
1 шт.

Вес, кг.
0,2

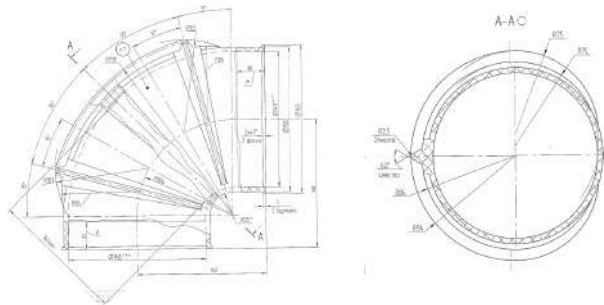


**Шланг соединительный
65116-1109410**

Применяемость
для а/м КАМАЗ -6460,
5360,5460,65116,6522

Машкомплект
1 шт.

Вес, кг.
0,218

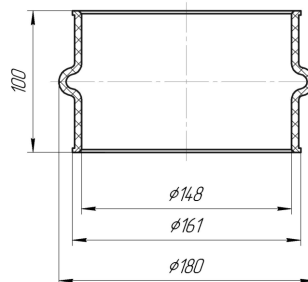


**Шланг угловой
53205-1109375-07**

Применяемость
для а/м КАМАЗ -4316,6460,65115,
5297,5360, 6520,6540,5460,43114

Машкомплект
1 шт.

Вес, кг.

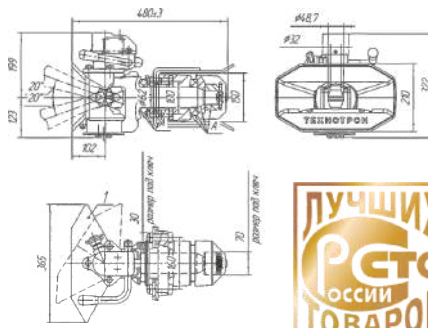


**Шланг соединительный
6460-1109410**

для а/м КАМАЗ -5460,
6460,65226

Машкомплект
1 шт.

Вес, кг.
0,228



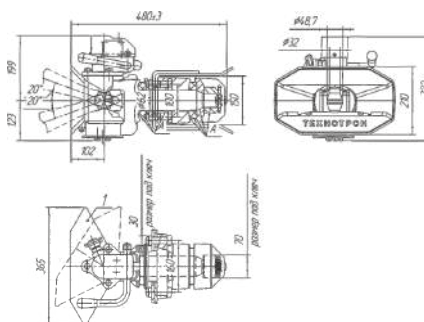
ТСУ (Беззачорное Тягово-Сцепное Устройство) Евро 21-324-01

Машкомплект
1 шт.

Вес, кг.
45

Применяемость

Для а/м КАМАЗ кроме магистральных тягачей; МАЗ -5333, 53363, 5337, 6303; Урал -4320, 63685,6470; КрАЗ 255Б1, 260, 5133ВЕ, 6135Б6, 6322, 65101, 650553; TATRA 815-2; MAN TGA 33.350; MB Actros 1832 LSNRA; Scania P230LB, P310LB.
До 23 т.



Тяжелое ТСУ 21-524

Машкомплект
1 шт.

Вес, кг.
45

Применяемость

Для всех а/м КАМАЗ кроме магистральных тягачей, МАЗ: 5333, 53363, 5337, 6303. УРАЛ: 4320, 63685, 6470. КРАЗ 255Б1, 260, 5133В2, 5133ВЕ, 6135Б6, 6322, 65101, 650553. TATRA 815-2, MAN TGA 33.350.
До 23 т.



Ремкомплект на Евро-фаркоп ТСУ №1 РК-1



Накладка (1шт.) 532229-2707023 (0,14 кг.)
Для ТСУ 21-202; 21-324 производства

Втулка (3 шт.) 21-202-238 (0,02 кг.)
Для ТСУ 21-202; 21-324 производства

Шкворень со шрифтом (1 шт.) 53229-2707030 (1,66 кг.)
Для ТСУ 21-202; 21-324 производства

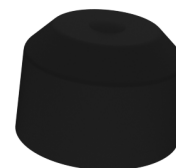
**Ремкомплект на ТСУ №2
РК-2**



**Корпус (1шт.) 21-202-241
(12,66 кг.)**



**Чашка (1шт.) 21-202-247 (1,8 кг.)
Шайба упорная(1шт.) 21-202-248 (0,67 кг)**



**Колпак гайки (1шт.)
21-202-245 (0,08 кг.)**

**Ремкомплект на ТСУ №3
РК-3**



**Седло (1шт.) 53229-2701021
(0,22 кг.)**

Для ТСУ 21-202; 21-324
производства Технотрон



**Втулка нижняя (1шт.)
53229-2707018 (1,2 кг.)**

Для ТСУ 21-202; 21-324
производства Технотрон



**Буфер (1 шт.)
21-202-225 (0,21 кг.)**

Для ТСУ 21-202; 21-324 производства
Технотрон



**Втулка ловителя верхняя (1шт.)
53229-2701019 (0,01 кг.)**

Для ТСУ 21-202; 21-324 производства Технотрон



**Втулка ловителя нижняя (1шт.)
53229-2707020 (0,025 кг.)**

Для ТСУ 21-202; 21-324 производства Технотрон

**Ремкомплект на Евро - фаркоп (ТСУ) 21-202, 21-324 №4
РК-4 (2,4 кг.)**

Обозначение

Машкомплект

Применяемость

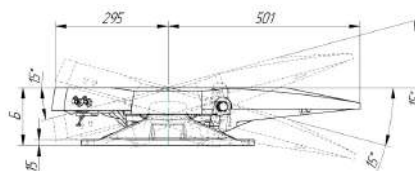
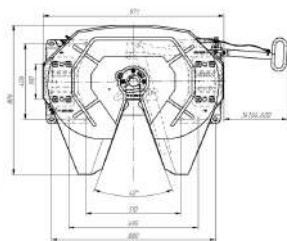
Гайка прорезная 21-202-249	1	
Шплинт 8*80 ГОСТ 397-79	1	
Гайка М20*1,5-6Н	4	
Болт М20*1,5g*70.10.9 ГОСТ 7805-70	4	
Болт М6*6g16 табл. ВАЗ 10312	1	
Болт М10*1,25-6g*20 табл. ВАЗ 10312	3	
Болт М10*1,25-6g*100 табл. ВАЗ 10312	1	
Болт М12*1,25-6g*25 табл. ВАЗ 10312	3	
Гайка М8-6Н табл. ВАЗ 10114	2	
Гайка М10-1,25 - 6Н табл. ВАЗ 10114	1	
Винт М8 - 6g*30 табл. ВАЗ 10532	2	
Шайба пружинная 6 табл. ВАЗ 10188	1	
Шайба пружинная 8 табл. ВАЗ 10188	2	
Шайба пружинная 10 табл. ВАЗ 10188	4	
Шайба пружинная 12 табл. ВАЗ 10188	3	



Для Евро - фаркопа (ТСУ)
21-202, 21-324



СЕДЕЛЬНО-СЦЕПНОЕ УСТРОЙСТВО



Седельно-цепное устройство
высота 150 мм.
ССУ 21-505-000

Применяемость
 для седельных тягачей а/м КАМАЗ
 МАЗ. УРАЛ

Машкомплект
 1 шт.

Вес, кг.
 161

Седельно-цепное устройство
высота 185 мм.
21-505-000-01

Применяемость
 для седельных тягачей а/м КАМАЗ
 МАЗ. УРАЛ

Машкомплект
 1 шт.

Вес, кг.
 165

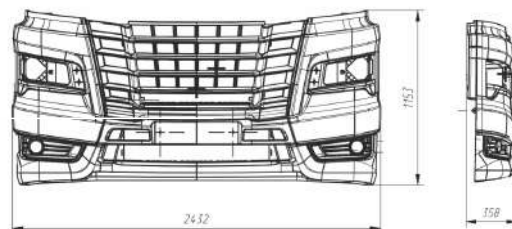
Седельно-цепное устройство
высота 250 мм.
21-505-000-02

Применяемость
 для седельных тягачей а/м КАМАЗ
 МАЗ. УРАЛ

Машкомплект
 1 шт.

Вес, кг.
 173

ОПЕРЕНИЕ КАБИНЫ (ЭКСТЕРЬЕР)

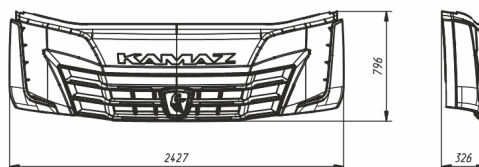


Бампер передний
54901-8416010

Применяемость
Для а/м КАМАЗ серии 54901

Машкомплект
1 шт.

Вес, кг.
69

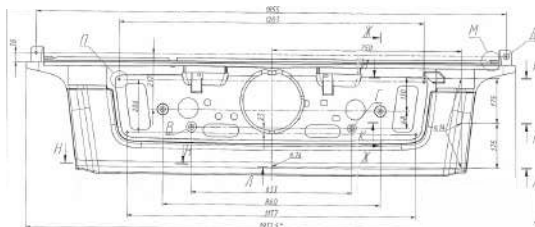


Панель кабины облицовочная
54901-8401120

Применяемость
Для а/м КАМАЗ с2010 серии 54901

Машкомплект
1 шт.

Вес, кг.
17

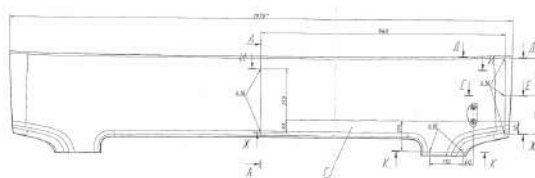


Панель облицовки нижняя
5490-8401322

Применяемость
Для а/м КАМАЗ серии 5490

Машкомплект
1 шт.

Вес, кг.
5,07

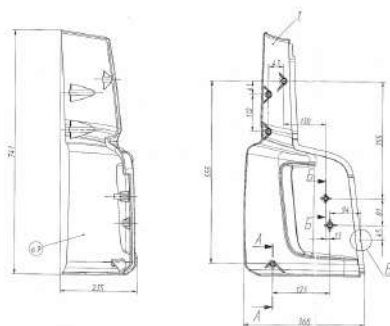


Панель облицовки верхняя
5490-8401110

Применяемость
Для а/м КАМАЗ серии 5490

Машкомплект
1 шт.

Вес, кг.
4,75

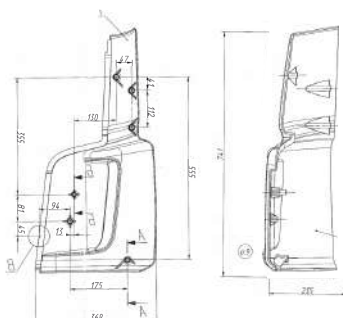


**Панель обтекателя правая
5490-8401214**

Применяемость
Для а/м КАМАЗ серии 5490

Машкомплект
1 шт.

Вес, кг.
3,09

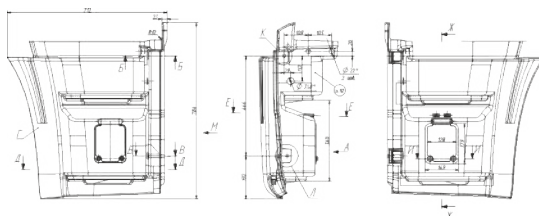


**Панель обтекателя левая
5490-8401215**

Применяемость
Для а/м КАМАЗ серии 5490

Машкомплект
1 шт.

Вес, кг.
3,09

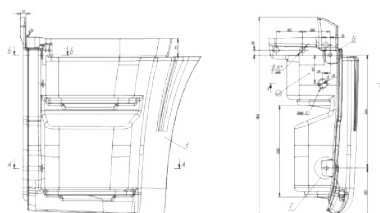


**Щиток подножки правый
5490-8405110-10**

Применяемость
Для а/м КАМАЗ серии 5490

Машкомплект
1 шт.

Вес, кг.
6,67

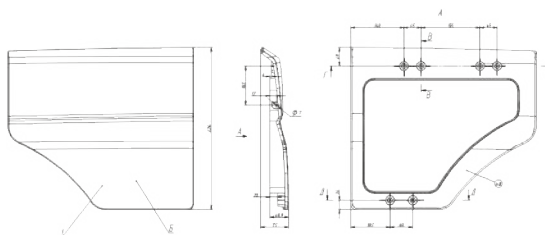


**Щиток подножки левый
5490-8405113-10**

Применяемость
Для а/м КАМАЗ серии 5490

Машкомплект
1 шт.

Вес, кг.
6,7

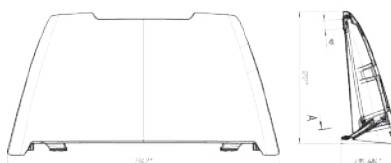


**Крышка ящика инструментального
5490-8403042-10**

Применяемость
Для а/м КАМАЗ серии 5490

Машкомплект
1 шт.

Вес, кг.
1,77



**Аэродинамический козырек
21-536**

Применяемость
Для а/м КАМАЗ серии 5490

Машкомплект
1 шт.

Вес, кг.
30

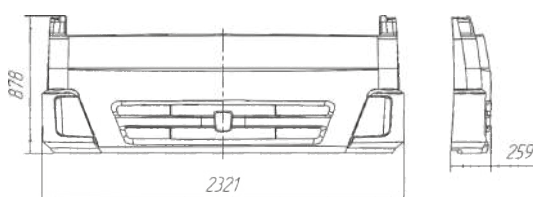


**Аэродинамический козырек
21-520сб**

Применяемость
Для а/м КАМАЗ серии 5490

Машкомплект
1 шт.

Вес, кг.
25

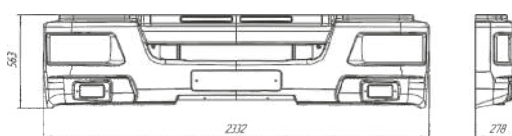


**Панель облицовочная интегральная
рестайлинг 6520-8401010-60**

Применяемость
Для а/м КАМАЗ с 2010 г.в.
Рейсталинговая кабина

Машкомплект
1 шт.

Вес, кг.
16,2

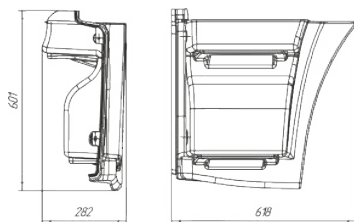


**Облицовка буфера рестайлинг
65115-8416015-60**

Применяемость
Для а/м КАМАЗ -43108, 43118, 43253,
43255, 65116, 65117 с 2010 г.в.
Рейсталинговая кабина

Машкомплект
1 шт.

Вес, кг.
10,6

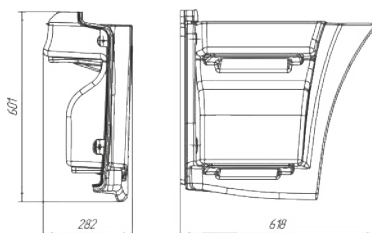


**Щиток подножки правый рестайлинг
65115-8405110-60**

Применяемость
Для а/м КАМАЗ с2010 г.в.
Рейсталинговая кабина

Машкомплект
1 шт.

Вес, кг.
3,0

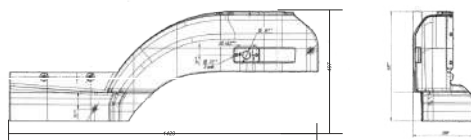


**Щиток подножки левый рестайлинг
65115-8405111-60**

Применяемость
Для а/м КАМАЗ с2010 г.в.
Рейсталинговая кабина

Машкомплект
1 шт.

Вес, кг.
3,0

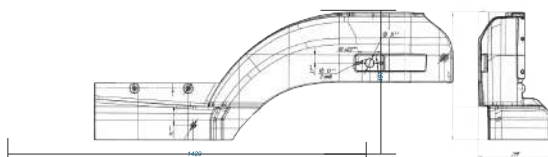


**Панель передней части переднего крыла
левая рестайлинг
63501-8403015**

Применяемость
Для а/м КАМАЗ с2010 г.в.
Рейсталинговая кабина
(без спальника)

Машкомплект
1 шт.

Вес, кг.
4,65

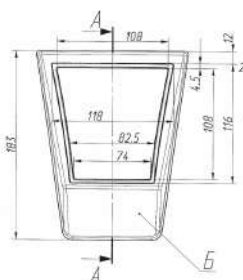


**Панель передней части переднего
крыла правая рестайлинг
63501-8403014**

Применяемость
Для а/м КАМАЗ с2010 г.в.
Рейсталинговая кабина
(без спальника)

Машкомплект
1 шт.

Вес, кг.
4,65



**Держатель знака декоративного
5490-8416045-10**

Применяемость
Для а/м КАМАЗ серии 5490

Машкомплект
1 шт.

Вес, кг.
0,78



**Накладка подножки
нижняя рестайлинг
63501-8405017**

Для а/м КАМАЗ с2010 г.в.
Рейсталинговая кабина

Машкомплект

1

Вес, кг.

0,37

**Накладка подножки
верхняя рестайлинг
63501-8405015**

Для а/м КАМАЗ с2010 г.в.
Рейсталинговая кабина

Машкомплект

1

Вес, кг.

0,43



**Крышка правая (кожух кр-на зеркала) (1 шт.)
63501-8201302 (0,01 кг.)**

Для а/м КАМАЗ с2010 г.в. Рейсталинговая кабина



**Крышка левая (кожух кр-на зеркала) (1 шт.)
63501-8201303 (0,1 кг.)**

Для а/м КАМАЗ с2010 г.в. Рейсталинговая кабина



**Заглушка щитка подножки (1 шт.)
63501-8405114 (0,03 кг.)**

Для а/м КАМАЗ с2010 г.в. Рейсталинговая кабина



**Заглушка буксирной проушины правая (1 шт.)
63501-8416022 (0,14 кг.)**

Для а/м КАМАЗ с2010 г.в. Рейсталинговая кабина



**Заглушка буксирной проушины левая (1 шт.)
63501-8416023 (0,14 кг.)**

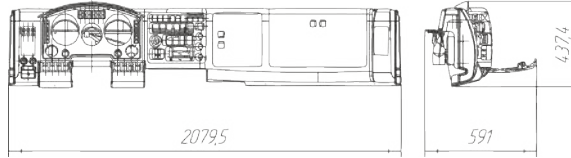
Для а/м КАМАЗ с2010 г.в. Рейсталинговая кабина



**Заглушка (1 шт.)
63501-8201304 (0,009 кг.)**

Для а/м КАМАЗ с2010 г.в. Рейсталинговая кабина

ПРИНАДЛЕЖНОСТИ КАБИНЫ (ИНТЕРЬЕР)

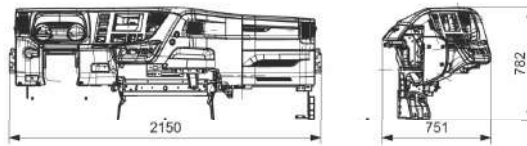


**Панель приборов
Рестайлинг**

Применяемость
Для а/м КАМАЗ с 2010г.

Машкомплект
1 шт.

Вес, кг.
42

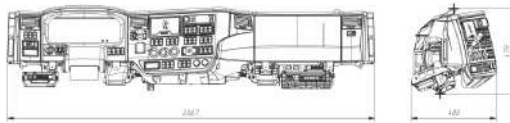


**Панель приборов
54901**

Применяемость
Для а/м КАМАЗ серии 54901

Машкомплект
1 шт.

Вес, кг.
50

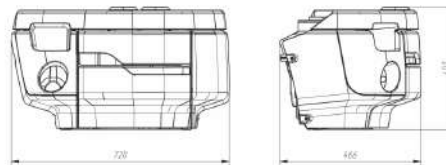


**Панель приборов
Рестайлинг 2**

Применяемость
430800532501002002 КАМАЗ 4308
652000532501003001 КАМАЗ 6520
651150532501004001 КАМАЗ 65115

Машкомплект
1 шт.

Вес, кг.
40

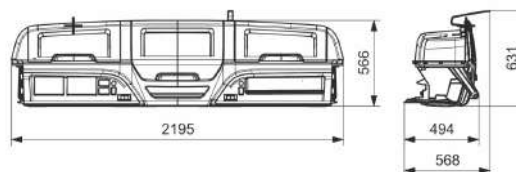


**Консоль панели приборов
54901-5337010**

Применяемость
Для а/м КАМАЗ серии 54901

Машкомплект
1 шт.

Вес, кг.
8,5

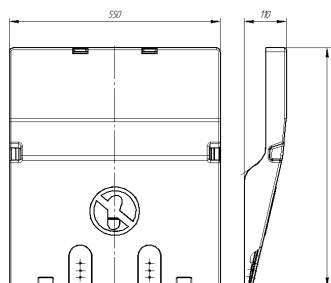


**Надоконная полка
54901**

Применяемость
Для а/м КАМАЗ серии 54901

Машкомплект
1 шт.

Вес, кг.
32

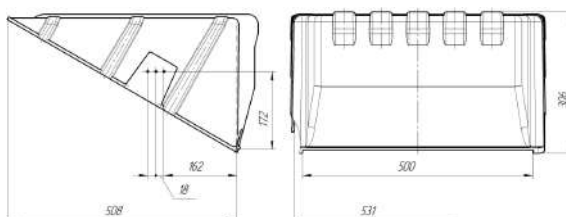
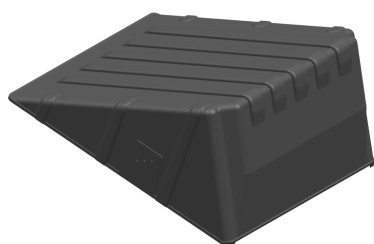


**Крышка ящика АКБ К5
54901-3703158-10**

Применяемость
Для а/м КАМАЗ 54901

Машкомплект
1 шт.

Вес, кг.
2,1

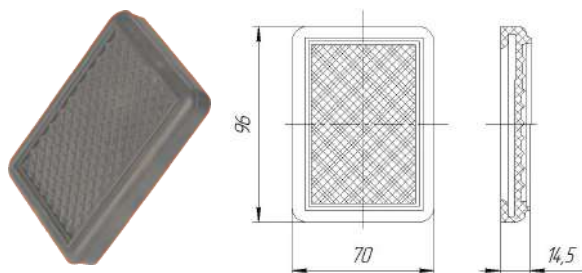


**Крышка гнезда
аккумуляторных батарей
21-442**

Применяемость
Для а/м КАМАЗ-4310, -43101, -4326,
-5320, -53212, -5410, -54112, -5511,
-55102, -65115, -6520

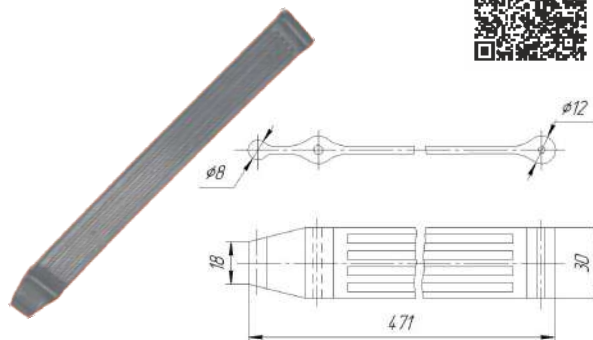
Машкомплект
1 шт.

Вес, кг.
3,3



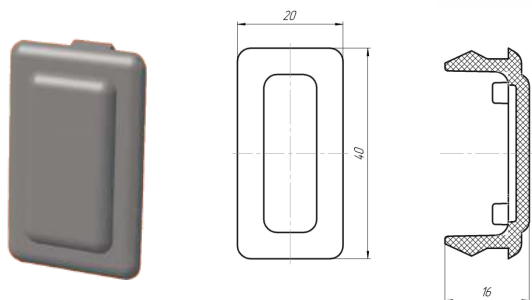
**Накладка педали (1 шт.)
5320-1602048 (0,060кг.)**

Для а/м КАМАЗ - 4308, 4310, 43101, 43114,
43118, 4326, 43501, 5320, 5297, 5315, 53228, 65115



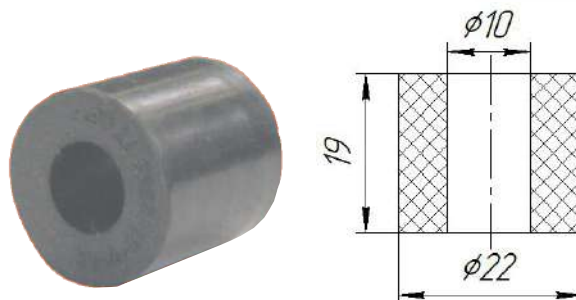
**Прижим ящика (1 шт.) 5350-8005047;
5320-3906047 (0,055; 0,0345 кг.)**

Для всех а/м КАМАЗ



Заглушка (1 шт.) 21-203-22 (0,04 кг.)

Для а/м КАМАЗ Евро4



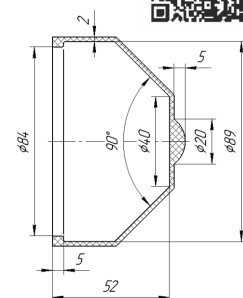
**Буфер фиксатора (1 шт.) 5350-5713335
(0,006кг.)**

Для а/м КАМАЗ 43501



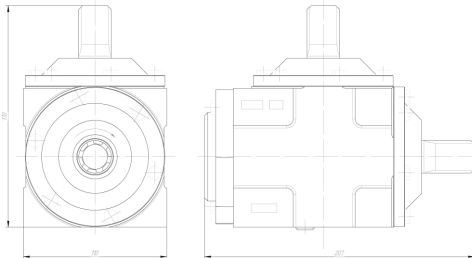
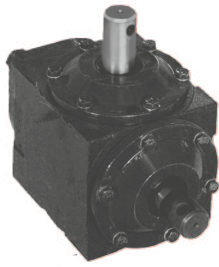
**Втулка торсиона (1 шт.)
5320-5002025 (0,095 кг.)**

Для а/м КАМАЗ 4308, 4310, 43101, 43114, 43118,
4326, 43501, 5320, 53212, 53228, 65111

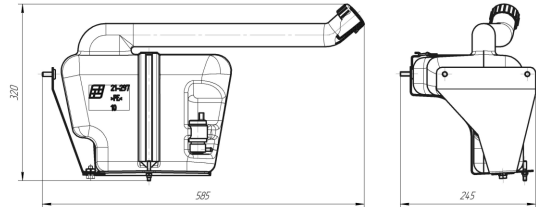


**Колпак гайки буксирного крана (1 шт.)
5320-2707245-20 (0,046кг.)**

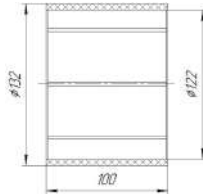
Для а/м КАМАЗ



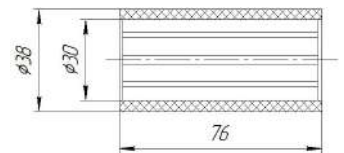
Редуктор левый (1 шт.)
AM 8500.01.06.000 21-072 (9,8 кг.)
Для сельскохозяйственной техники аналог AM8500.01.06.000



Омыватель электрический (1 шт.)
21-297 (3,2 кг.)
Для а/м КАМАЗ Евро4



Втулка башмака (2 шт.)
6520-2918074-01 (1,12 кг.)
Для а/м Камаз -6520 Размер максимальной



Втулка ушка рессоры (2 шт.)
65115-2902028-01 (0,045 кг.)
Для а/м Камаз -4308, 65115, 5360, 5460, 6520, 6522



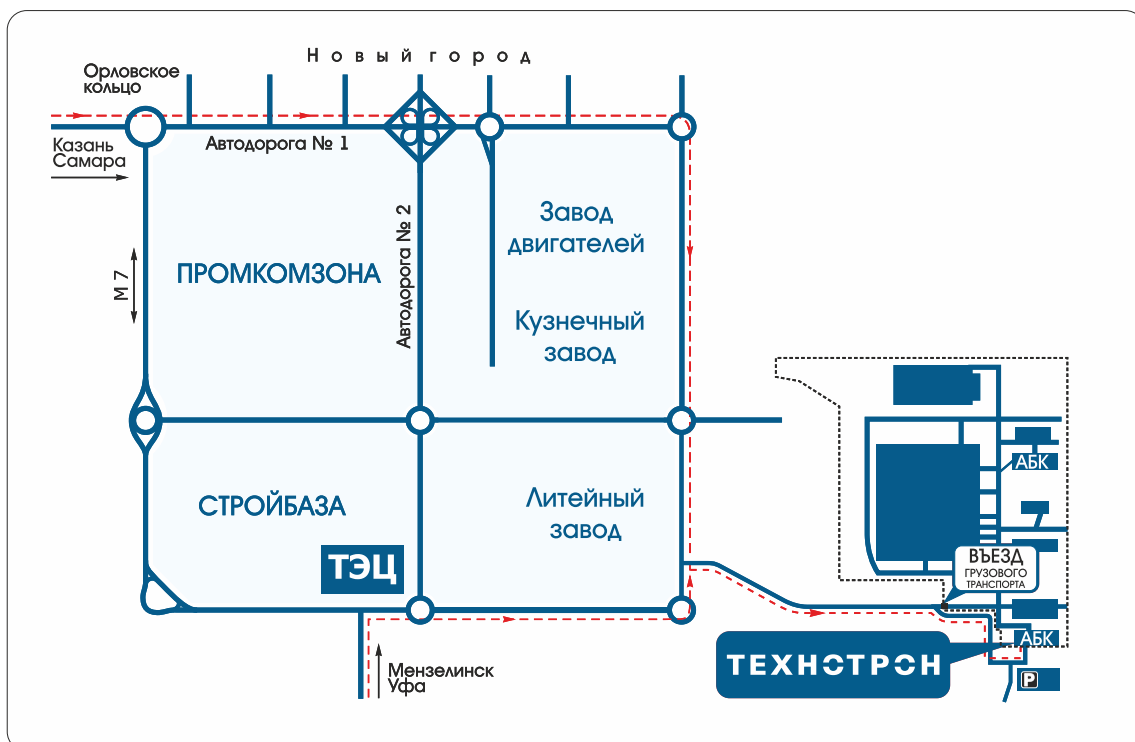
Втулка ушка рессоры (2 шт.)
4925-2912028-01 (0,080 кг.)
Для а/м Камаз -4326, 43253

КОНТАКТЫ

Юридический адрес:
423875, РФ, РТ, г. Набережные Челны, ул. Моторная, 38

Телефоны:
Отдел продаж автокомпонентов:
8 (800) 200-47-38
Розничный магазин автокомпонентов:
8 (8552) 44-86-02

СХЕМА ПРОЕЗДА



www.pktehnotron.com



www.td-tehnotron.com



[instagram](https://www.instagram.com/tehnotron)



[facebook](https://www.facebook.com/tehnotron)